

**EGZAMIN MATURALNY
W ROKU SZKOLNYM 2016/2017**

**FORMUŁA OD 2015
(„NOWA MATURA”)**

**FIZYKA
POZIOM ROZSZERZONY**

**ZASADY OCENIANIA ROZWIĄZAŃ ZADAŃ
ARKUSZ MFA-R1**

MAJ 2017

Uwaga: Akceptowane są wszystkie odpowiedzi merytorycznie poprawne i spełniające warunki zadania.

Zadanie 1.1. (0–2)

| Wymagania ogólne | Wymaganie szczegółowe |
|--|---|
| IV. Budowa prostych modeli fizycznych i matematycznych do opisu zjawisk. | Gdy wymaganie dotyczy materiału gimnazjum, dopisano (G), a gdy zakresu podstawowego IV etapu edukacyjnego, dopisano (P). |
| | 1.4) Zdający wykorzystuje związki pomiędzy położeniem, prędkością i przyspieszeniem w ruchu [...] jednostajnie zmiennym do obliczania parametrów ruchu. |

Schemat punktowania

2 p. – prawidłowa metoda rozwiązania i prawidłowy wynik liczbowy z jednostką.

1 p. – prawidłowa metoda pozwalająca wyznaczyć czas hamowania samochodu

lub

– prawidłowa metoda i prawidłowe obliczenie wartości opóźnienia (około $8,05 \frac{\text{m}}{\text{s}^2}$ w zależności od przyjętego zaokrąglenia wartości prędkości początkowej $v_0 = 13,9 \text{ m/s}$).

0 p. – brak spełnienia powyższych kryteriów.

Przykładowe rozwiązanie

Korzystamy z równań ruchu jednostajnie opóźnionego prostoliniowego oraz identyfikujemy prędkość początkową i końcową:

$$s = v_0 t - \frac{at^2}{2} \quad \text{oraz} \quad v_k = v_0 - at \quad \text{oraz} \quad v_k = 0, \quad v_0 = 50 \frac{\text{km}}{\text{h}} = 13,9 \frac{\text{m}}{\text{s}}$$

Z powyższych związków otrzymujemy zależność $s = \frac{1}{2} v_0 t$, z której obliczamy czas hamowania samochodu:

$$t = \frac{2s}{v_0} \rightarrow t = \frac{2 \cdot 12 \text{ m}}{13,9 \frac{\text{m}}{\text{s}}} = 1,73 \text{ s} \rightarrow t \approx 1,7 \text{ s}$$

Zadanie 1.2. (0–1)

| Wymagania ogólne | Wymaganie szczegółowe |
|--|---|
| I. Znajomość i umiejętność wykorzystania pojęć i praw fizyki do wyjaśniania procesów i zjawisk w przyrodzie. | 1.12) Zdający posługuje się pojęciem siły tarcia do wyjaśniania ruchu ciał. |

Schemat punktowania

1 p. – poprawne wszystkie zaznaczenia.

0 p. – brak spełnienia powyższego kryterium.

Poprawna odpowiedź

1. P 2. P 3. P

Zadanie 1.3. (0–3)

| Wymagania ogólne | Wymaganie szczegółowe |
|--|---|
| IV. Budowa prostych modeli fizycznych i matematycznych do opisu zjawisk. | 1.4) Zdający wykorzystuje związki pomiędzy położeniem, prędkością i przyspieszeniem w ruchu [...] jednostajnie zmiennym do obliczania parametrów ruchu. |

Schemat punktowania

- 3 p. – prawidłowa metoda rozwiązania i prawidłowy wynik liczbowy z jednostką.
 2 p. – prawidłowa metoda prowadząca do wyznaczenia prędkości końcowej oraz uzyskanie prawidłowego wzoru na tę prędkość końcową pozwalającego na bezpośrednie uzyskanie wyniku z danych.
 1 p. – prawidłowa metoda prowadząca do wyznaczenia prędkości końcowej (zapisanie niezbędnych równań).
 0 p. – brak spełnienia powyższych kryteriów.

Przykładowe rozwiązanie

Wykorzystujemy wzór z wyeliminowanym czasem, wyprowadzony z równań ruchu jednostajnie opóźnionego prostoliniowego:

$$s = v_0 t - \frac{at^2}{2} \quad \text{oraz} \quad v_k = v_0 - at \quad \rightarrow \quad s = v_0 \cdot \frac{v_0 - v_k}{a} - \frac{(v_0 - v_k)^2}{2a} = \frac{v_0^2 - v_k^2}{2a}$$

Stosujemy wyprowadzony wzór łącznie z identyfikacją prędkości początkowej oraz końcowej dla przypadku drugiej próby hamowania:

$$v_{02}^2 - v_{k2}^2 = 2as \quad \text{oraz} \quad v_{k2} - \text{szukana prędkość końcowa, } v_{02} = 60 \frac{\text{km}}{\text{h}}$$

Ponieważ hamowanie w próbie opisanej w zadaniu 1.3. odbywa się na tej samej drodze i z tym samym opóźnieniem, co w próbie hamowania opisanej w zadaniu 1.1., to wyprowadzony wzór można zastosować dla pierwszej próby hamowania:

$$v_{01}^2 - 0^2 = 2as \quad \text{oraz} \quad v_{01} = 50 \frac{\text{km}}{\text{h}}$$

Prawe strony dwóch ostatnich równań (równe $2as$) są te same, zatem:

$$v_{02}^2 - v_{k2}^2 = v_{01}^2 - 0^2 \quad \rightarrow \quad v_{k2} = \sqrt{v_{02}^2 - v_{01}^2} = 33,2 \frac{\text{km}}{\text{h}} = 9,22 \frac{\text{m}}{\text{s}}$$

Samochód uderzy w przeszkodę z prędkością o wartości około $9,2 \frac{\text{m}}{\text{s}}$.

Zadanie 2.1. (0–2)

| Wymagania ogólne | Wymaganie szczegółowe |
|---|---|
| III. Wykorzystanie i przetwarzanie informacji zapisanych w postaci tekstu, tabel, wykresów, schematów i rysunków. | 1.1) Zdający wykonuje działania na wektorach (dodawanie, [...], rozkładanie na składowe). |

Schemat punktowania

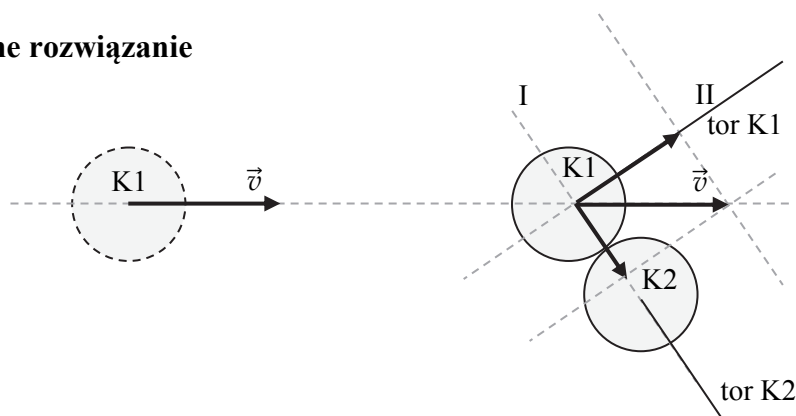
2 p. – prawidłowy rozkład prędkości na składowe oraz prawidłowe zaznaczenie na rysunku torów obu kul liniami ciągłymi.

1 p. – prawidłowy rozkład prędkości na składowe
lub

– prawidłowe zaznaczenia na rysunku liniami ciągłymi torów obu kul.

0 p. – brak spełnienia powyższych kryteriów.

Poprawne rozwiązanie



Zadanie 2.2. (0–1)

| Wymagania ogólne | Wymagania szczegółowe |
|--|---|
| I. Znajomość i umiejętność wykorzystania pojęć i praw fizyki do wyjaśniania procesów i zjawisk w przyrodzie. | 1.8) Zdający wyjaśnia ruch ciał na podstawie drugiej zasady dynamiki Newtona. 1.9) Zdający stosuje trzecią zasadę dynamiki Newtona do opisu zachowania się ciał. |

Schemat punktowania

1 p. – zaznaczenie poprawnej odpowiedzi.

0 p. – brak spełnienia powyższego kryterium.

Poprawna odpowiedź

C

Zadanie 3.1. (0–1)

| Wymagania ogólne | Wymaganie szczegółowe |
|--|---|
| IV. Budowa prostych modeli fizycznych i matematycznych do opisu zjawisk. | 9.8) Zdający oblicza strumień indukcji magnetycznej przez powierzchnię. |

Schemat punktowania

1 p. – prawidłowa metoda i prawidłowy wynik z jednostką.

0 p. – brak spełnienia powyższego kryterium.

Przykładowe rozwiązanie

Strumień indukcji pola magnetycznego \vec{B} przechodzący przez powierzchnię S , którą obejmuje ramka, dany jest wzorem: $\Phi_B = B \cdot S \cdot \cos \alpha$, gdzie α to kąt między normalną (prostą prostopadłą) do płaszczyzny ramki a wektorem indukcji magnetycznej \vec{B} . W sytuacji przedstawionej na rysunku mamy $\alpha = 0^\circ$, dlatego strumień jest maksymalny i wynosi:

$$\Phi_B = B \cdot S \cdot \cos 0^\circ = B \cdot S = 0,2 \text{ T} \cdot 0,005 \text{ m}^2 = 0,001 \text{ T} \cdot \text{m}^2$$

Zadanie 3.2. (0–1)

| Wymagania ogólne | Wymaganie szczegółowe |
|--|---|
| IV. Budowa prostych modeli fizycznych i matematycznych do opisu zjawisk. | 9.8) Zdający oblicza strumień indukcji magnetycznej przez powierzchnię. |

Schemat punktowania

1 p. – prawidłowa metoda i prawidłowa wartość kąta.

0 p. – brak spełnienia powyższego kryterium.

Przykładowe rozwiązanie

Oznaczamy przez $\Phi_B(\alpha)$ – strumień indukcji magnetycznej przechodzący przez ramkę obróconą o kąt α oraz $\Phi_B(0^\circ)$ – strumień indukcji magnetycznej przechodzący przez ramkę w położeniu początkowym. Mamy wtedy:

$$\Phi_B(\alpha) = \frac{1}{2} \Phi_B(0^\circ) \rightarrow B \cdot S \cdot \cos \alpha = \frac{1}{2} \cdot B \cdot S \cdot \cos 0^\circ \rightarrow \cos \alpha = \frac{1}{2} \rightarrow \alpha = 60^\circ \text{ lub } \alpha = 300^\circ$$

Ramkę należy obrócić o kąt 60° lub 300° . (Do poprawnych zaliczane są też odpowiedzi, że ramkę należy obrócić o kąt 120° lub 240° , jako rozwiązania równania $\cos \alpha = -1/2$. Miary kątów mogą być podane w radianach).

Zadanie 3.3. (0–1)

| Wymagania ogólne | Wymagania szczegółowe |
|--|--|
| I. Znajomość i umiejętność wykorzystania pojęć i praw fizyki do wyjaśniania procesów i zjawisk w przyrodzie. | 9.9) Zdający analizuje napięcie uzyskiwane na końcach przewodnika podczas jego ruchu w polu magnetycznym. 9.10) Zdający oblicza siłę elektromotoryczną powstającą w wyniku zjawiska indukcji elektromagnetycznej. |

Schemat punktowania

1 p. – zaznaczenie poprawnej odpowiedzi.

0 p. – brak spełnienia powyższego kryterium.

Poprawna odpowiedź

A – 3

Zadanie 4.1. (0–3)

| Wymagania ogólne | Wymagania szczegółowe |
|--|---|
| IV. Budowa prostych modeli fizycznych i matematycznych do opisu zjawisk. I. Znajomość i umiejętność wykorzystania pojęć i praw fizyki do wyjaśniania procesów i zjawisk w przyrodzie. | 1.12) (G) Zdający opisuje wpływ oporów ruchu na poruszające się ciała. 12.7) Zdający szacuje wartość spodziewanego wyniku obliczeń, krytycznie analizuje realność otrzymanego wyniku. 1.8) Zdający wyjaśnia ruch ciał na podstawie drugiej zasady dynamiki Newtona. |

Schemat punktowania

3 p. – prawidłowa metoda rozwiązania i prawidłowy wynik.

2 p. – zapisanie wzoru na czas w ruchu jednostajnie przyspieszonym dla tego przypadku oraz zapisanie drugiej zasady dynamiki z prawidłowym określeniem siły wypadkowej
lub

– zapisanie wzoru na czas w ruchu jednostajnie przyspieszonym (z prędkością) dla tego przypadku oraz zapisanie związku pomiędzy energiami i pracą siły oporu.

1 p. – zapisanie wzoru na czas w ruchu jednostajnie przyspieszonym dla tego przypadku
lub

– zapisanie drugiej zasady dynamiki oraz prawidłowe określenie siły wypadkowej
lub

– zapisanie poprawnego związku pomiędzy energiami i pracą siły oporu.

0 p. – brak spełnienia powyższych kryteriów.

Przykładowe rozwiązania

Sposób 1

Czas spadania kamienia obliczamy ze wzoru na drogę (równą wysokości z jakiej spada kamień) w ruchu jednostajnie przyspieszonym prostoliniowym bez prędkości początkowej:

$$h = \frac{at^2}{2} \quad \rightarrow \quad t = \sqrt{\frac{2h}{a}}$$

Ruch ze stałym przyspieszeniem wynika z przyjętego modelu zjawiska, w którym wypadkowa siła działająca na kamień jest stała i wynosi:

$$F_w = mg - F_{op}$$

Przyspieszenie w tym ruchu obliczamy z drugiej zasady dynamiki Newtona:

$$ma = mg - F_{op} \quad \rightarrow \quad a = g - \frac{F_{op}}{m} \quad \rightarrow \quad a = 9,81 \frac{\text{m}}{\text{s}^2} - \frac{0,148 \text{ N}}{0,255 \text{ kg}} = 9,23 \frac{\text{m}}{\text{s}^2}$$

Z powyższych zapisów wyznaczamy czas spadania:

$$t = \sqrt{\frac{2h}{a}} \quad \rightarrow \quad t = 2,05 \text{ s} \quad \text{lub równoważnie} \quad t = \sqrt{\frac{2hm}{mg - F_{op}}} \quad \rightarrow \quad t = 2,05 \text{ s}$$

Sposób 2 (wykorzystujący związek pomiędzy energią i pracą)

Korzystamy ze związku pomiędzy pracą i energią (zmiana energii mechanicznej kamienia podczas spadania jest równa pracy sił oporu):

$$E_2 - E_1 = W_{op} \quad \rightarrow \quad \frac{1}{2} m v^2 - mgh = -F_{op} \cdot h$$

gdzie E_2 jest energią mechaniczną kamienia tuż przed uderzeniem w ziemię, E_1 jest energią mechaniczną kamienia na samym początku spadania, natomiast W_{op} jest pracą wykonaną przez siły oporu. Z ostatniego równania wyznaczamy wartość prędkości kamienia:

$$v = \sqrt{\frac{2(mgh - F_{op}h)}{m}}$$

Następnie skorzystamy ze związku między czasem a prędkością końcową w ruchu jednostajnie przyspieszonym prostoliniowym bez prędkości początkowej:

$$h = \frac{1}{2} vt \quad \rightarrow \quad t = \frac{2h}{v} = \frac{2h}{\sqrt{\frac{2(mgh - F_{op}h)}{m}}} = \sqrt{\frac{2hm}{mg - F_{op}}} \quad \rightarrow \quad t = 2,05 \text{ s}$$

Zadanie 4.2. (0–1)

| Wymagania ogólne | Wymaganie szczegółowe |
|--|--|
| I. Znajomość i umiejętność wykorzystania pojęć i praw fizyki do wyjaśniania procesów i zjawisk w przyrodzie. | 1.12) (G) Zdający opisuje wpływ oporów ruchu na poruszające się ciała. |

Schemat punktowania

- 1 p. – zaznaczenie poprawnej odpowiedzi.
- 0 p. – brak spełnienia powyższego kryterium.

Poprawna odpowiedź

B – 1

Zadanie 5.1. (0–1)

| Wymagania ogólne | Wymaganie szczegółowe |
|--|---|
| IV. Budowa prostych modeli fizycznych i matematycznych do opisu zjawisk. | 1.4) Zdający wykorzystuje związki pomiędzy położeniem, prędkością i przyspieszeniem w ruchu [...] jednostajnie zmiennym do obliczania parametrów ruchu. |

Schemat punktowania

- 1 p. – prawidłowa metoda wyprowadzenia wzoru i prawidłowy wzór na prędkość końcową.
- 0 p. – brak spełnienia powyższego kryterium.

Przykładowe rozwiązanie

Zapisujemy równania ruchu jednostajnie przyspieszonego prostoliniowego z prędkością początkową równą zero, następnie z układu równań wyznaczamy prędkość końcową:

$$s = \frac{at^2}{2} \quad \text{oraz} \quad v_k = at \quad \rightarrow \quad v_k = \frac{2s}{t^2} \cdot t \quad \rightarrow \quad v_k = \frac{2s}{t}$$

Zadanie 5.2. (0–2)

| Wymagania ogólne | Wymaganie szczegółowe |
|--|--|
| I. Znajomość i umiejętność wykorzystania pojęć i praw fizyki do wyjaśniania procesów i zjawisk w przyrodzie. | 2.9) Zdający uwzględni energię kinetyczną ruchu obrotowego w bilansie energii. |

Schemat punktowania

2 p. – prawidłowe podkreślenie oraz uzasadnienie.

1 p. – prawidłowe podkreślenie bez uzasadnienia.

0 p. – brak spełnienia powyższych kryteriów.

Poprawne rozwiązanie

Powyższe wyprowadzenie wzoru na prędkość końcową kuli jest (*poprawne* / *niepoprawne*).

W przedstawionym wyprowadzeniu wzoru na prędkość końcową kuli nie uwzględniono energii kinetycznej ruchu obrotowego kuli.

Zadanie 6.1. (0–1)

| Wymagania ogólne | Wymaganie szczegółowe |
|--|---|
| I. Znajomość i umiejętność wykorzystania pojęć i praw fizyki do wyjaśniania procesów i zjawisk w przyrodzie. | 1.6) (P) Zdający [...] opisuje ruch sztucznych satelitów wokół Ziemi [...]. |

Schemat punktowania

1 p. – zaznaczenie poprawnej odpowiedzi.

0 p. – brak spełnienia powyższego kryterium.

Poprawna odpowiedź

B

Zadanie 6.2. (0–1)

| Wymagania ogólne | Wymagania szczegółowe |
|--|---|
| I. Znajomość i umiejętność wykorzystania pojęć i praw fizyki do wyjaśniania procesów i zjawisk w przyrodzie. | 1.6) (P) Zdający posługuje się pojęciem [...] satelity geostacjonarnego; opisuje ruch sztucznych satelitów wokół Ziemi (jakościowo), wskazuje siłę grawitacji jako siłę dośrodkową. 4.7) Zdający oblicza okres ruchu satelitów (bez napędu) wokół Ziemi. |

Schemat punktowania

1 p. – poprawne wszystkie zaznaczenia.

0 p. – brak spełnienia powyższego kryterium.

Poprawna odpowiedź

1. F 2. F 3. P

Zadanie 7.1. (0–2)

| Wymagania ogólne | Wymagania szczegółowe |
|---|---|
| III. Wykorzystanie i przetwarzanie informacji zapisanych w postaci tekstu, tabel, wykresów, schematów i rysunków. | 1.4) (G) Zdający opisuje zachowanie się ciał na podstawie pierwszej zasady dynamiki Newtona. |
| IV. Budowa prostych modeli fizycznych i matematycznych do opisu zjawisk. | 4.2) (G) Zdający opisuje jakościowo oddziaływanie ładunków jednoimiennych i różnoimiennych. 1.13) Zdający składa i rozkłada siły działające wzdłuż prostych nierównoległych. |

Schemat punktowania

2 p. – prawidłowy opis oraz prawidłowe narysowanie siły elektrostatycznej i siły reakcji nici z zachowaniem właściwych relacji pomiędzy wartościami wszystkich sił.

1 p. – prawidłowy kierunek i zwrot siły elektrostatycznej oraz opis obu sił
lub

– prawidłowe narysowanie siły elektrostatycznej i siły reakcji nici z zachowaniem właściwych relacji pomiędzy wartościami wszystkich sił oraz brak oznaczeń sił.

0 p. – brak spełnienia powyższych kryteriów.

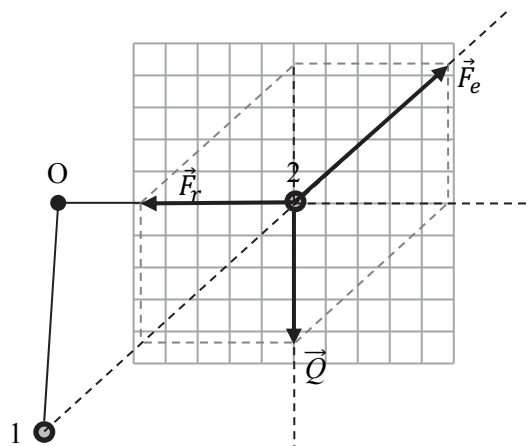
Przykładowe rozwiązanie

Oznaczenia pozostałych sił działających na kulkę:

\vec{F}_e – siła elektrostatyczna (Coulomba),

\vec{F}_r – siła reakcji/naprężenia nici,

Siły rysujemy wzdłuż odpowiednich kierunków tak, aby ich suma wektorowa była równa zero. (W przykładowym rozwiązaniu liniami przerywanymi oznaczono linie pomocnicze przy konstrukcji sumy wektorów z reguły równoległoboku – we wszystkich możliwych wariantach konstrukcji).



Zadanie 7.2. (0–1)

| Wymagania ogólne | Wymagania szczegółowe |
|--|--|
| I. Znajomość i umiejętność wykorzystania pojęć i praw fizyki do wyjaśniania procesów i zjawisk w przyrodzie. | 1.9) (G) Zdający posługuje się pojęciem siły ciężkości. 4.2) (G) Zdający opisuje jakościowo oddziaływanie ładunków jednoimiennych i różnoimiennych. |

Schemat punktowania

- 1 p. – zaznaczenie poprawnej odpowiedzi.
0 p. – brak spełnienia powyższego kryterium.

Poprawna odpowiedź

A

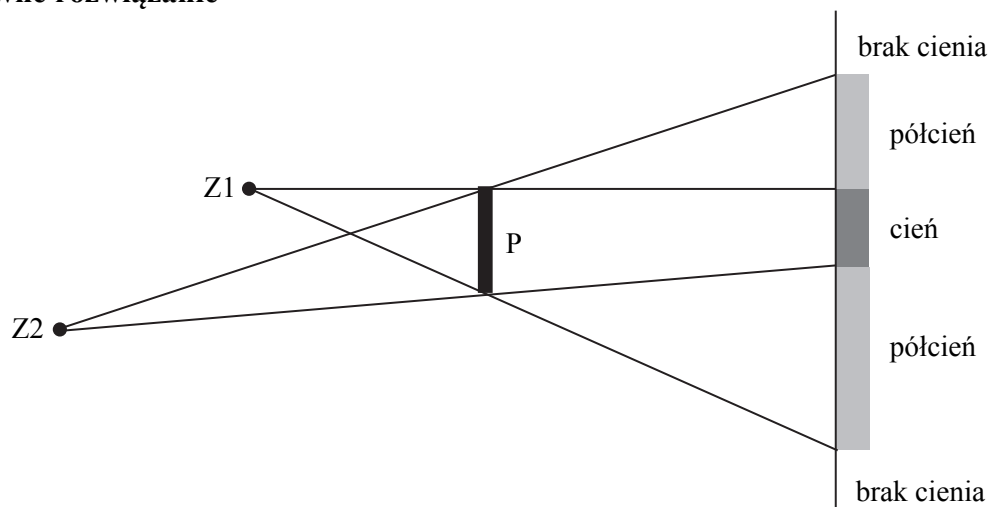
Zadanie 8. (0–2)

| Wymagania ogólne | Wymaganie szczegółowe |
|--|---|
| I. Znajomość i umiejętność wykorzystania pojęć i praw fizyki do wyjaśniania procesów i zjawisk w przyrodzie. | 7.2) (G) Zdający wyjaśnia powstawanie obszarów cienia i półcienia za pomocą prostoliniowego rozchodzenia się światła w ośrodku jednorodnym. |

Schemat punktowania

- 2 p. – prawidłowa konstrukcja położenia obu źródeł światła.
1 p. – prawidłowa konstrukcja położenia jednego ze źródeł lub prawidłowa zasada konstrukcji.
0 p. – brak spełnienia powyższych kryteriów.

Poprawne rozwiązanie



Zadanie 9.1. (0–2)

| Wymagania ogólne | Wymagania szczegółowe |
|--|---|
| IV. Budowa prostych modeli fizycznych i matematycznych do opisu zjawisk. | 3.6) (G) Zdający posługuje się pojęciem ciśnienia (w tym ciśnienia hydrostatycznego [...]). 3.7) (G) Zdający formułuje prawo Pascala i podaje przykłady jego zastosowania. |

Schemat punktowania

2 p. – prawidłowa metoda obliczenia wysokości słupka oleju i prawidłowy wynik liczbowy z jednostką.

1 p. – prawidłowy zapis równowagi ciśnień (zgodnie z prawem Pascala)

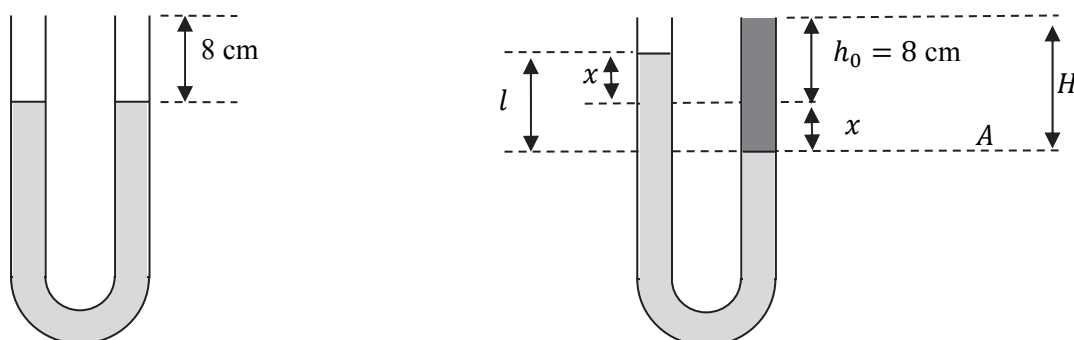
lub

– prawidłowe ustalenie relacji pomiędzy wysokościami słupów cieczy (prawidłowa relacja musi wynikać z zapisów lub rysunku).

0 p. – brak spełnienia powyższych kryteriów.

Przykładowe rozwiązanie

Rysunek po lewej przedstawia sytuację przed dolaniem oleju, natomiast rysunek po prawej odpowiada sytuacji po dolaniu oleju.



Zgodnie z prawem Pascala przyrównujemy ciśnienia na oznaczonym poziomie A (granicy oleju i wody):

$$p_{at} + p_{A \text{ lewy}} = p_{at} + p_{A \text{ prawy}} \rightarrow p_{A \text{ lewy}} = p_{A \text{ prawy}}$$

Zastosujemy wzór na ciśnienie słupa cieczy, zgodnie z oznaczeniami wprowadzonymi na rysunku:

$$\rho_w \cdot g \cdot l = \rho_{ol} \cdot g \cdot H \rightarrow \rho_w \cdot g \cdot 2x = \rho_{ol} \cdot g \cdot (x + h_0)$$

Z ostatniego wzoru wyznaczamy x i podstawiamy dane:

$$x = \frac{\rho_{ol}}{2\rho_w - \rho_{ol}} h_0 \rightarrow x = 5,56 \text{ cm} \rightarrow H = 8 \text{ cm} + 5,56 \text{ cm} = 13,56 \text{ cm} \approx 13,6 \text{ cm}$$

Zadanie 9.2. (0–1)

| Wymagania ogólne | Wymagania szczegółowe |
|--|---|
| I. Znajomość i umiejętność wykorzystania pojęć i praw fizyki do wyjaśniania procesów i zjawisk w przyrodzie. | 3.6) (G) Zdający posługuje się pojęciem ciśnienia (w tym ciśnienia hydrostatycznego [...]). 3.7) (G) Zdający formułuje prawo Pascala i podaje przykłady jego zastosowania. |

Schemat punktowania

- 1 p. – zaznaczenie poprawnej odpowiedzi.
0 p. – brak spełnienia powyższego kryterium.

Poprawna odpowiedź

D

Zadanie 10. (0–4)

| Wymagania ogólne | Wymagania szczegółowe |
|---|--|
| IV. Budowa prostych modeli fizycznych i matematycznych do opisu zjawisk. III. Wykorzystanie i przetwarzanie informacji zapisanych w postaci tekstu, tabel, wykresów, schematów i rysunków. | 2.10) (G) Zdający posługuje się pojęciem ciepła właściwego, ciepła topnienia i ciepła parowania. 5.12) Zdający wykorzystuje pojęcie ciepła właściwego oraz ciepła przemiany fazowej w analizie bilansu cieplnego. 12.7) Zdający szacuje wartość spodziewanego wyniku obliczeń, krytycznie analizuje realność otrzymanego wyniku. |

Schemat punktowania

- 4 p. – poprawna metoda obliczenia początkowej temperatury minimalnej i poprawny wynik liczbowy z jednostką.
3 p. – poprawna metoda i prawidłowo obliczone ΔT oraz brak odpowiedzi dotyczącej minimalnej temperatury początkowej lub błędne przejście z ΔT do T_p (np. brak uwzględnienia relacji: $\Delta T = t_p - 0\text{ }^\circ\text{C}$ lub $\Delta T = T_p - 273\text{ K}$) albo brak jednostki
lub
– poprawna metoda i błąd rachunkowy w obliczeniu ΔT oraz konsekwentne i poprawne przejście z ΔT do T (uwzględnienie relacji $\Delta T = t_p - 0\text{ }^\circ\text{C}$ lub $\Delta T = T_p - 273\text{ K}$).
2 p. – poprawny zapis nierówności lub równania uwzględniającego bilans ciepła oraz wzory na oba ciepła,
lub
– poprawny zapis nierówności lub równania uwzględniającego bilans ciepła i wzoru na jedno ciepło łącznie z identyfikacją masy lodu do stopienia.
1 p. – poprawny zapis nierówności lub równania uwzględniającego bilans ciepła i wzoru na jedno ciepło.
0 p. – brak spełnienia powyższych kryteriów.

Przykładowe rozwiązanie

Rozgrzana kulka przechodząca przez taflę lodu o grubości d musi wytopić z tego lodu co najmniej walec lodu o masie:

$$m_l = \rho_l \pi r^2 d = 33,9 \cdot 10^{-3} \text{ kg}$$

Stopienie masy lodu równej co najmniej masie wspomnianego walca wymaga, aby kulka oddała do lodu ciepło Q_s w ilości nie mniejszej niż ilość ciepła Q_t , która jest potrzebna do stopienia tej masy:

$$Q_s \geq Q_t$$

Gdy uwzględnimy wzory z ciepłem właściwym i ciepłem topnienia, to otrzymujemy nierówność:

$$m_s c_s \Delta T \geq m_l L$$

ΔT możemy zapisać w skali Celsjusza: $\Delta T = t_p - 0 \text{ }^\circ\text{C}$, gdzie t_p jest temperaturą początkową kulki wyrażoną w stopniach Celsjusza; lub możemy zapisać w kelwinach: $\Delta T = T_p - 273 \text{ K}$, gdzie T_p jest temperaturą początkową kulki wyrażoną w kelwinach. Z powyższych związków wyznaczamy minimalną temperaturę początkową kulki:

$$\Delta T = T_p - 273 \text{ K} \text{ oraz } m_s c_s \Delta T \geq m_l L \rightarrow \Delta T \geq \frac{\rho_l \pi r^2 d L}{m_s c_s} \rightarrow$$
$$\Delta T \geq 95 \text{ K} \rightarrow T_p \geq 368 \text{ K} \quad \text{lub} \quad t_p \geq 95 \text{ }^\circ\text{C}$$

Minimalna temperatura początkowa kulki wynosi $95 \text{ }^\circ\text{C}$ lub równoważnie 368 K .

Zadanie 11.1. (0–2)

| Wymagania ogólne | Wymagania szczegółowe |
|---|---|
| III. Wykorzystanie i przetwarzanie informacji zapisanych w postaci tekstu, tabel, wykresów, schematów i rysunków. | 6.10) Zdający opisuje zjawisko interferencji, wyznacza długość fali na podstawie obrazu interferencyjnego. 10.6) Zdający stosuje prawa odbicia i załamania fal do wyznaczenia biegu promieni w pobliżu granicy dwóch ośrodków. |

Schemat punktowania

2 p. – poprawne wszystkie zaznaczenia.

1 p. – zaznaczenia odpowiedzi 1. **F**, 2. **P** lub zaznaczenie odpowiedzi 3. **P**, 4. **F**.

0 p. – brak spełnienia powyższych kryteriów.

Poprawna odpowiedź

1. **F** 2. **P** 3. **P** 4. **F**

Zadanie 11.2. (0–2)

| Wymagania ogólne | Wymagania szczegółowe |
|---|--|
| III. Wykorzystanie i przetwarzanie informacji zapisanych w postaci tekstu, tabel, wykresów, schematów i rysunków. | 7.11) (G) Zdający podaje przybliżoną wartość prędkości światła w próżni; wskazuje prędkość światła jako maksymalną prędkość przepływu informacji. 6.8) Zdający stosuje w obliczeniach związek między parametrami fali: długością, częstotliwością, okresem, prędkością. |

Schemat punktowania

2 p. – prawidłowa metoda i prawidłowy wynik liczbowy z jednostką.

1 p. – prawidłowa metoda i błąd rachunkowy.

0 p. – brak spełnienia powyższych kryteriów.

Przykładowe rozwiązanie

Ponieważ jeden metr zawiera $n = 1\,553\,163,5$ długości fali światła monochromatycznego lampy kadmowej, to długość tej fali wyrazimy wzorem:

$$\lambda = \frac{1 \text{ m}}{n}$$

Obliczamy częstotliwość (f) fali elektromagnetycznej ze związku między jej parametrami:

$$f = \frac{c}{\lambda} \quad \rightarrow \quad f = \frac{c}{1 \text{ m}} \cdot n = 3 \cdot 10^8 \cdot 1\,553\,163,5 \frac{\text{m}}{\text{s}} \cdot \frac{1}{\text{m}} \quad \rightarrow$$

$$f \approx 4,66 \cdot 10^{14} \text{ Hz}$$

Zadanie 12.1. (0–2)

| Wymagania ogólne | Wymaganie szczegółowe |
|--|---|
| V. Planowanie i wykonywanie prostych doświadczeń i analiza ich wyników. III. Wykorzystanie i przetwarzanie informacji zapisanych w postaci tekstu, tabel, wykresów, schematów i rysunków. | 10.8) Zdający [...] wyjaśnia konstrukcje tworzenia obrazów rzeczywistych [...] otrzymywane za pomocą soczewek skupiających i rozpraszających. |

Schemat punktowania

2 p. – zaznaczenie tylko B 2 i B 4.

1 p. – zaznaczenie tylko B 2 lub tylko B 4.

0 p. – brak spełnienia powyższych kryteriów.

Poprawna odpowiedź

B 2 oraz B 4.

Zadanie 12.2. (0–1)

| Wymagania ogólne | Wymaganie szczegółowe |
|---|--|
| V. Planowanie i wykonywanie prostych doświadczeń i analiza ich wyników. | 10.9) Zdający [...] wyznacza położenie i powiększenie otrzymanych obrazów. |

Schemat punktowania

1 p. – zaznaczenie poprawnej odpowiedzi.

0 p. – brak spełnienia powyższego kryterium.

Poprawna odpowiedź

A

Zadanie 13. (0–1)

| Wymagania ogólne | Wymaganie szczegółowe |
|--|---|
| IV. Budowa prostych modeli fizycznych i matematycznych do opisu zjawisk. | 2.2) Zdający rozróżnia pojęcia: masa i moment bezwładności. |

Schemat punktowania

1 p. – zaznaczenie poprawnej odpowiedzi.

0 p. – brak spełnienia powyższego kryterium.

Poprawna odpowiedź

C

Zadanie 14.1. (0–2)

| Wymagania ogólne | Wymagania szczegółowe |
|---|--|
| I. Znajomość i umiejętność wykorzystania pojęć i praw fizyki do wyjaśniania procesów i zjawisk w przyrodzie. III. Wykorzystanie i przetwarzanie informacji zapisanych w postaci tekstu, tabel, wykresów, schematów i rysunków. | 5.1) (G) Zdający nazywa bieguny magnetyczne magnesów trwałych i opisuje charakter oddziaływania między nimi. 5.4) (G) Zdający opisuje działanie przewodnika z prądem na igłę magnetyczną. 5.5) (G) Zdający opisuje działanie elektromagnesu [...]. 9.1) Zdający szkicuje przebieg linii pola magnetycznego w pobliżu [...] przewodników z prądem (przewodnik liniowy, pętla, zwojnica). |

Schemat punktowania

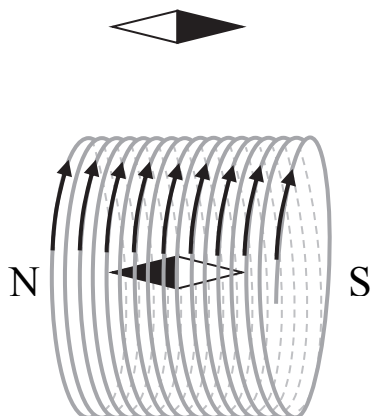
2 p. – prawidłowe oznaczenie zwrotu prądu oraz prawidłowe zamalowanie biegunów obu igiełek.

1 p. – prawidłowe oznaczenie zwrotu prądu
lub

– prawidłowe zamalowanie biegunów obu igiełek.

0 p. – brak spełnienia powyższych kryteriów.

Poprawne rozwiązanie



Zadanie 14.2. (0–2)

| Wymagania ogólne | Wymagania szczegółowe |
|--|---|
| V. Planowanie i wykonywanie prostych doświadczeń i analiza ich wyników. | 9.2) Zdający oblicza wektor indukcji magnetycznej wytworzonej przez przewodniki z prądem ([...] pętla, zwojnica). |
| IV. Budowa prostych modeli fizycznych i matematycznych do opisu zjawisk. | 12.7) Zdający szacuje wartość spodziewanego wyniku obliczeń, krytycznie analizuje realność otrzymanego wyniku. |

Schemat punktowania

2 p. – prawidłowa metoda szacowania i prawidłowy wynik liczbowy z jednostką.

1 p. – prawidłowa metoda szacowania z wykorzystaniem wzoru na wartość indukcji magnetycznej wewnątrz idealnej zwojnicy
lub

– prawidłowa metoda szacowania z wykorzystaniem wzoru na wartość indukcji magnetycznej w środku pojedynczej pętli, łącznie z identyfikacją liczby pętli.

0 p. – brak spełnienia powyższych kryteriów.

Przykładowe rozwiązania

Sposób 1

Wartość indukcji pola magnetycznego wewnątrz zwojnicy (B_{wew}) użytej przez uczniów można szacować ze wzoru na wartość indukcji pola magnetycznego wewnątrz długiej i gęsto nawiniętej zwojnicy:

$$B_{wew} = \frac{\mu_0 NI}{L} = \frac{12,57 \cdot 10^{-7} \frac{\text{N}}{\text{A}^2} \cdot 100 \cdot 13 \cdot 10^{-3} \text{ A}}{0,05 \text{ m}} = 3,27 \cdot 10^{-5} \text{ T} \approx 33 \mu\text{T}$$

Sposób 2

Wartość indukcji pola magnetycznego wewnątrz zwojnicy użytej przez uczniów można szacować ze wzoru na wartość indukcji pola magnetycznego w środku pętli kołowej (B_p), traktując zwojnicę jak 100 pętli kołowych i stosując zasadę superpozycji pól od każdej pętli. Jeżeli przez N oznaczymy liczbę pętli, to:

$$B_{wew} = NB_p = N \frac{\mu_0 I}{2r} = 100 \cdot \frac{12,57 \cdot 10^{-7} \frac{\text{N}}{\text{A}^2} \cdot 13 \cdot 10^{-3} \text{ A}}{0,1 \text{ m}} = 1,63 \cdot 10^{-5} \text{ T} \approx 16 \mu\text{T}$$

Zadanie 14.3. (0–1)

| Wymagania ogólne | Wymaganie szczegółowe |
|---|---|
| V. Planowanie i wykonywanie prostych doświadczeń i analiza ich wyników. | 12.7) Zdający [...] krytycznie analizuje realność otrzymanego wyniku. |

Schemat punktowania

1 p. – odwołanie się do niepełnej stosowalności wzoru.

0 p. – brak spełnienia powyższego kryterium.

Przykładowe odpowiedzi

Sposób 1 (gdy korzystano ze wzoru $B_{wew} = \frac{\mu_0 NI}{L}$)

Przyczyną niezgodności pomiaru z rzeczywistą wartością poziomej składowej indukcji pola magnetycznego jest niepełna stosowalność użytego do szacowania wzoru na wartość indukcji pola magnetycznego wewnątrz zwojnicy użytej przez uczniów.

Wzór $B_{wew} = \frac{\mu_0 NI}{L}$ wykorzystuje się do obliczeń, gdy zwojnica jest gęsto nawinięta oraz stosunek długości zwojnicy do promienia zwoju jest bardzo duży. W doświadczeniu użyto zwojnicy, dla której stosunek ten jest równy 1.

Sposób 2 (gdy korzystano ze wzoru $B_{wew} = N \frac{\mu_0 I}{2r}$)

Przyczyną niezgodności pomiaru z rzeczywistą wartością poziomej składowej indukcji pola magnetycznego jest niepełna stosowalność przyjętego do szacowania wzoru. Wzór $B_{petli} = \frac{\mu_0 I}{2r}$ stosuje się do obliczania wartości indukcji pola magnetycznego pochodzącego od pojedynczej pętli kołowej (np. jednego zwoju) w jej środku. Środki kolejnych zwojów nie pokrywają się, zatem pole wewnątrz zwojnicy – potraktowanej jak 100 pętli umieszczonych obok siebie – nie będzie 100-krotnością pola w środku zwoju.

Zadanie 14.4. (0–1)

| Wymagania ogólne | Wymaganie szczegółowe |
|--|---|
| IV. Budowa prostych modeli fizycznych i matematycznych do opisu zjawisk. | 12.6) Zdający opisuje podstawowe zasady niepewności pomiaru ([...] obliczanie niepewności względnej [...]). |

Schemat punktowania

1 p. – prawidłowa metoda i wynik liczbowy.

0 p. – brak spełnienia powyższego kryterium.

Przykładowe rozwiązanie

Ponieważ wartość indukcji pola magnetycznego wytworzonego przez dowolny przewodnik z prądem jest proporcjonalna do natężenia prądu w nim płynącego: $B \sim I$, a rozmiary zwojnicy przyjmujemy za dokładne, to niepewności indukcji pola magnetycznego oraz natężenia prądu, są w tej samej proporcji:

$$\frac{\Delta B}{\Delta I} = \frac{B}{I}$$

Z powyższego wnioskujemy, że niepewność względna indukcji pola magnetycznego jest równa niepewności względnej natężenia prądu:

$$\frac{\Delta B}{B} = \frac{\Delta I}{I} \quad \rightarrow \quad \frac{\Delta B}{B} = \frac{1 \text{ mA}}{13 \text{ mA}} \approx 7,7\% \quad \rightarrow \quad \frac{\Delta B}{B} \approx 8\%$$

Zadanie 14.5. (0–1)

| Wymagania ogólne | Wymagania szczegółowe |
|--|--|
| I. Znajomość i umiejętność wykorzystania pojęć i praw fizyki do wyjaśniania procesów i zjawisk w przyrodzie. | 9.2) Zdający oblicza wektor indukcji magnetycznej wytworzonej przez przewodniki z prądem ([...] pętla, zwojnica). 12.7) Zdający [...] krytycznie analizuje realność otrzymanego wyniku. |

Schemat punktowania

1 p. – zaznaczenie poprawnej odpowiedzi.

0 p. – brak spełnienia powyższego kryterium.

Poprawna odpowiedź

A 3

Zadanie 15. (0–2)

| Wymagania ogólne | Wymagania szczegółowe |
|---|--|
| III. Wykorzystanie i przetwarzanie informacji zapisanych w postaci tekstu, tabel, wykresów, schematów i rysunków. | 4.7) (G) Zdający posługuje się pojęciem natężenia prądu elektrycznego. 12.7) Zdający szacuje wartość spodziewanego wyniku obliczeń [...]. |

Schemat punktowania

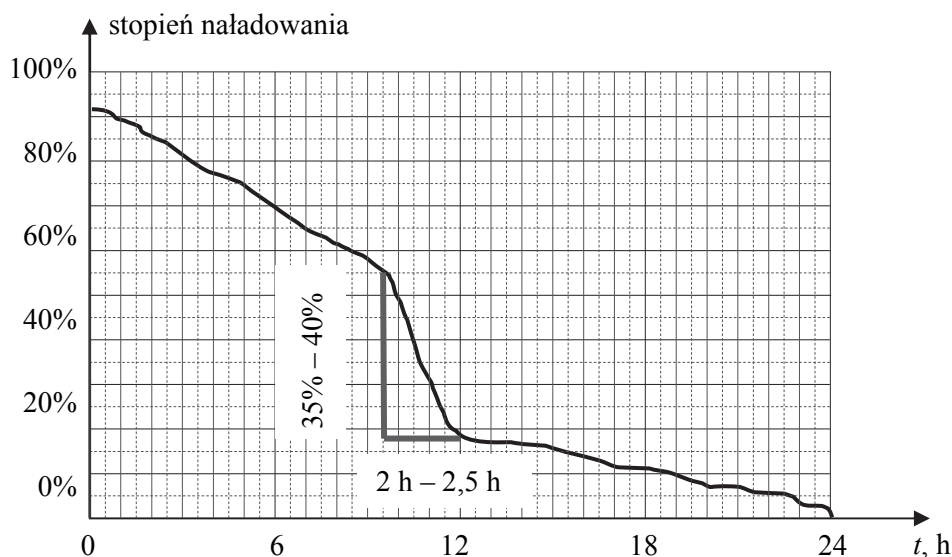
2 p. – prawidłowa metoda i wynik mieszczący się w przedziale od około 140 mA do około 260 mA.

1 p. – prawidłowa metoda i błąd rachunkowy lub błąd przeliczenia jednostek.

0 p. – brak spełnienia powyższych kryteriów.

Przykładowe rozwiązanie

W oznaczonej części wykresu widzimy największe zmiany stopnia naładowania baterii w czasie.



Szacujemy natężenie prądu, czyli średnią szybkość zmiany stopnia naładowania w czasie (równoważnie – średnią szybkość zmiany ładunku w czasie), na oznaczonej części wykresu:

$$I = \frac{\Delta Q}{\Delta t} = \frac{35\% \text{ naładowania}}{2 \text{ h}} = \frac{0,35 \cdot 1200 \text{ mAh}}{2 \text{ h}} = 210 \text{ mA.}$$

Zadanie 16.1. (0–1)

| Wymagania ogólne | Wymagania szczegółowe |
|--|--|
| I. Znajomość i umiejętność wykorzystania pojęć i praw fizyki do wyjaśniania procesów i zjawisk w przyrodzie. | 7.1) Zdający wykorzystuje prawo Coulomba [...]. 1.8) Zdający wyjaśnia ruch ciał na podstawie drugiej zasady dynamiki Newtona. 1.9) Zdający stosuje trzecią zasadę dynamiki Newtona do opisu zachowania się ciał. |

Schemat punktowania

- 1 p. – poprawne wszystkie zaznaczenia.
0 p. – brak spełnienia powyższego kryterium.

Poprawna odpowiedź

1. P 2. P 3. P

Zadanie 16.2. (0–2)

| Wymagania ogólne | Wymagania szczegółowe |
|--|---|
| I. Znajomość i umiejętność wykorzystania pojęć i praw fizyki do wyjaśniania procesów i zjawisk w przyrodzie. IV. Budowa prostych modeli fizycznych i matematycznych do opisu zjawisk. | 1.10) Zdający wykorzystuje zasadę zachowania pędu [...]. 3.2) Zdający oblicza wartość energii kinetycznej [...]. 3.1) (P) Zdający posługuje się pojęciami pierwiastek, jądro atomowe, izotop [...] podaje skład jądra atomowego na podstawie liczby masowej i atomowej. 3.5) (P) Zdający opisuje reakcje jądrowe, stosując zasadę zachowania liczby nukleonów [...]. |

Schemat punktowania

- 2 p. – prawidłowa metoda i prawidłowa wartość stosunku energii kinetycznych jąder.
1 p. – prawidłowe wyprowadzenie wzoru wyrażającego stosunek energii kinetycznych przez odwrotny stosunek mas oraz błędny wynik albo brak wyniku końcowego
lub
– zapisanie stosunku energii kinetycznych oraz prawidłowa identyfikacja stosunku mas jąder atomowych
lub
– zapisanie zasady zachowania pędu łącznie z prawidłową identyfikacją mas obu jąder, na przykład zapisy równoważne: $220v_{Rn} = 4v_{He}$.
0 p. – brak spełnienia powyższych kryteriów.

Przykładowe rozwiązanie

Korzystamy z zasady zachowania pędu całkowitego dla układu ciał, którym jest jądro atomowe przed rozpadem i po rozpadzie. Przyjmujemy układ odniesienia, w którym jądro ^{224}Ra spoczywa. Pęd początkowy jądra ^{224}Ra wynosi zero ($\vec{p}_{Ra} = 0$), dlatego suma pędów produktów rozpadu tego jądra też wynosi zero:

$$\vec{p}_{Ra} = \vec{p}_{Rn,He} \rightarrow 0 = m_{Rn}v_{Rn} - m_{He}v_{He} \rightarrow m_{Rn}v_{Rn} = m_{He}v_{He}$$

Stosunek energii kinetycznych jądra helu i radonu wyrazimy poprzez odwrotny stosunek mas tych jąder, przy wykorzystaniu zasady zachowania pędu:

$$\frac{E_{kin He}}{E_{kin Rn}} = \frac{m_{He}v_{He}^2}{m_{Rn}v_{Rn}^2} = \frac{m_{He}m_{Rn}^2}{m_{Rn}m_{He}^2} = \frac{m_{Rn}}{m_{He}} \rightarrow \frac{E_{kin He}}{E_{kin Rn}} = \frac{m_{Rn}}{m_{He}}$$

albo

$$\frac{E_{kin He}}{E_{kin Rn}} = \frac{\frac{p_{He}^2}{2m_{He}}}{\frac{p_{Rn}^2}{2m_{Rn}}} = \frac{m_{Rn}}{m_{He}}.$$

Zatem

$$\frac{E_{kin He}}{E_{kin Rn}} \approx \frac{220 \text{ u}}{4 \text{ u}} \approx 55.$$

Zadanie 16.3. (0–2)

| Wymagania ogólne | Wymagania szczegółowe |
|--|---|
| IV. Budowa prostych modeli fizycznych i matematycznych do opisu zjawisk. I. Znajomość i umiejętność wykorzystania pojęć i praw fizyki do wyjaśniania procesów i zjawisk w przyrodzie. | 3.4) (P) Zdający opisuje rozpad izotopu promieniotwórczego, posługując się pojęciem czasu połowicznego rozpadu; rysuje wykres zależności liczby jąder, które uległy rozpadowi od czasu [...]. 12.4) Zdający interpoluje, ocenia orientacyjnie wartość pośrednią (interpolowaną) między danymi [...] także za pomocą wykresu. |

Schemat punktowania

- 2 p. – prawidłowa metoda i prawidłowy wynik mieszczący się w przedziale od 8 mg do 9 mg
lub
– prawidłowa metoda obliczenia obu krańców przedziału, do którego może należeć wynik, oraz stwierdzenie, że masa początkowa izotopu radu należy do przedziału $m_0 \in (6 \text{ mg}; 12 \text{ mg})$.
- 1 p. – wykorzystanie pojęcia czasu połowicznego rozpadu oraz zauważenie, że $3T < t < 4T$.
- 0 p. – brak spełnienia powyższych kryteriów.

Przykładowe rozwiązania

Sposób 1

Zauważamy, że czas 13 dni stanowi 3,5 czasów połowicznego rozpadu:

$$\frac{t}{T} = \frac{13 \text{ dni}}{3,7 \text{ dni}} \approx 3,5$$

Korzystamy z pojęcia czasu połowicznego rozpadu lub równoważnie ze wzoru przedstawiającego zależność liczby jąder pozostających w próbce od czasu. Zamiast liczby jąder radu pozostających w próbce zapiszemy $m(t)$ – łączną masę jąder izotopu radu pozostających w próbce (m_0 oznacza początkową masę izotopu radu w próbce):

$$m(t) = m_0 \cdot \left(\frac{1}{2}\right)^{\frac{t}{T}} \quad \rightarrow \quad m_0 = m(t) \cdot 2^{\frac{t}{T}}$$

Dla $t = 3,5T$ mamy:

$$m_0 = m(3,5T) \cdot 2^{3,5} = 0,75 \text{ mg} \cdot 2^3 \cdot 2^{\frac{1}{2}} = 8,5 \text{ mg}.$$

Początkowa masa izotopu radu wynosiła około 8,5 mg.

Sposób 2

Zauważamy, że $3T < t < 4T$. Następnie obliczamy, jakie byłyby masy początkowe, gdybyśmy do rachunków przyjęli $t = 3T$, a następnie $t = 4T$:

$$0,75 \text{ mg} = m_0 \cdot \left(\frac{1}{2}\right)^3 \quad \rightarrow \quad m_0 = 6 \text{ mg}$$

$$0,75 \text{ mg} = m_0 \cdot \left(\frac{1}{2}\right)^4 \quad \rightarrow \quad m_0 = 12 \text{ mg}$$

Początkowa masa izotopu należy do przedziału otwartego $m_0 \in (6 \text{ mg}; 12 \text{ mg})$ lub masa początkowa izotopu radu jest równa około:

$$m_0 \approx \frac{1}{2}(6 \text{ mg} + 12 \text{ mg}) \approx 9 \text{ mg}.$$

Sposób 3

Zauważamy, że w czwartym okresie czasu połowicznego rozpadu (tj. od $3T$ do $4T$) fragment krzywej rozpadu można przybliżyć odcinkiem prostym. Dlatego wartość funkcji $m(t)$ na środku odcinka od $3T$ do $4T$ można szacować ze średniej arytmetycznej wartości funkcji $m(t)$ na krańcach tego odcinka:

$$m(3,5T) \approx \frac{1}{2}(m(3T) + m(4T))$$

Korzystamy z pojęcia czasu połowicznego rozpadu:

$$m(3,5T) \approx \frac{1}{2} \left(\left(\frac{1}{2}\right)^3 m_0 + \left(\frac{1}{2}\right)^4 m_0 \right) = \frac{1}{2} \left(\frac{1}{2}\right)^3 \left(1 + \frac{1}{2}\right) m_0 = \frac{3}{32} m_0$$

Podstawiamy dane:

$$m(3,5T) \approx \frac{3}{32} m_0 \quad \rightarrow \quad m_0 \approx \frac{32}{3} \cdot 0,75 \text{ mg} \approx 8 \text{ mg}$$

Początkowa masa izotopu radu wynosiła około 8 mg.

Uwaga, do wzoru $m(3,5T) \approx \frac{3}{32} m_0$ można dojść równoważnymi sposobami, wykorzystującymi pojęcie czasu połowicznego rozpadu, na przykład:

$$m(3,5T) = \frac{1}{2} \cdot \frac{1}{2} \cdot \frac{1}{2} \cdot \frac{3}{4} m_0$$

Czynnik $\frac{3}{4}$ pojawia się tutaj jako wynik następującego szacowania: jeśli w ciągu jednego czasu połowicznego rozpadu rozpadnie się połowa jąder, to w połowie tego czasu rozpadnie się około $\frac{1}{4}$ jąder, czyli pozostanie około $\frac{3}{4}$ jąder. Powyższy wzór to szacowanie liczby jąder pozostających w próbce po trzech (trzy czynniki $\frac{1}{2}$) i pół (czynnik $\frac{3}{4}$) czasach połowicznego rozpadu.

Zadanie 17.1. (0–1)

| Wymagania ogólne | Wymaganie szczegółowe |
|--|--|
| II. Analiza tekstów popularnonaukowych i ocena ich treści. | 2.5) (P) Zdający interpretuje zasadę zachowania energii przy przejściach elektronu między poziomami energetycznymi w atomie z udziałem fotonu. 11.1) Zdający opisuje założenia kwantowego modelu światła. |

Schemat punktowania

- 1 p. – zaznaczenie poprawnej odpowiedzi.
0 p. – brak spełnienia powyższego kryterium.

Poprawna odpowiedź

C

Zadanie 17.2. (0–1)

| Wymagania ogólne | Wymaganie szczegółowe |
|--|--|
| II. Analiza tekstów popularnonaukowych i ocena ich treści. | 7.10) (G) Zdający opisuje światło białe jako mieszaninę barw, a światło lasera jako światło jednobarwne. |

Schemat punktowania

- 1 p. – zaznaczenie poprawnej odpowiedzi.
0 p. – brak spełnienia powyższego kryterium.

Poprawna odpowiedź

B

Zadanie 17.3. (0–1)

| Wymagania ogólne | Wymaganie szczegółowe |
|--|---|
| I. Znajomość i umiejętność wykorzystania pojęć i praw fizyki do wyjaśniania procesów i zjawisk w przyrodzie. | 11.1) Zdający opisuje założenia kwantowego modelu światła. 11.3) Zdający stosuje zasadę zachowania energii do wyznaczania częstotliwości promieniowania emitowanego i absorbowanego przez atomy. |

Schemat punktowania

- 1 p. – poprawne wszystkie zaznaczenia.
0 p. – brak spełnienia powyższego kryterium.

Poprawna odpowiedź

1. F 2. P 3. P

Zadanie 17.4. (0–1)

| Wymagania ogólne | Wymaganie szczegółowe |
|--|---|
| IV. Budowa prostych modeli fizycznych i matematycznych do opisu zjawisk. | 1.2) (P) Zdający [...] wskazuje przykłady sił pełniących rolę siły dośrodkowej. |

Schemat punktowania

1 p. – prawidłowe uzupełnienie zdania.

0 p. – brak spełnienia powyższego kryterium.

Poprawna odpowiedź

Zgodnie z tym modelem atomu wodoru, elektron porusza się po okręgu pod działaniem siły **Coulomba/elektrycznej**, która pełni funkcję siły dośrodkowej.

Zadanie 17.5. (0–1)

| Wymagania ogólne | Wymaganie szczegółowe |
|--|--|
| I. Znajomość i umiejętność wykorzystania pojęć i praw fizyki do wyjaśniania procesów i zjawisk w przyrodzie. | 2.3) (P) Zdający opisuje budowę atomu wodoru, stan podstawowy i stany wzbudzone. |

Schemat punktowania

1 p. – prawidłowe podkreślenia w obu zdaniach.

0 p. – brak spełnienia powyższego kryterium.

Poprawna odpowiedź

Dla elektronu w atomie suma energii kinetycznej i energii oddziaływania z jądrem jest (*dodatnia / ujemna*).

Energia elektronu w atomie (*może mieć tylko wartość należącą do pewnego ściśle określonego zbioru / może być dowolna*).